

取扱説明書 セーフティゲート Designer (デザイナー)

設置の際は、必ず取扱説明書の指示に従っておこなってください。

*1) エクステンション(拡張バー)は別売りです。

▲ 警告

- ・間違った設置は大変危険です。
- ・壊れた商品や部品が不足したままのご使用はおやめ下さい。
- ・窓へは取り付けしないで下さい。
- ・2本以上エクステンションを使用する際は必ずウォールキャップを使用してください。
(ウォールキャップはエクステンション2本入に同梱されています。)



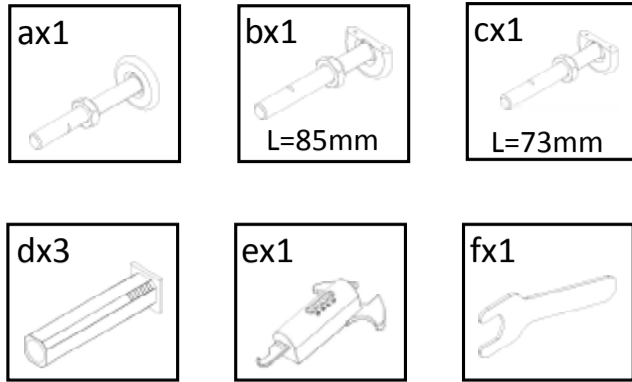
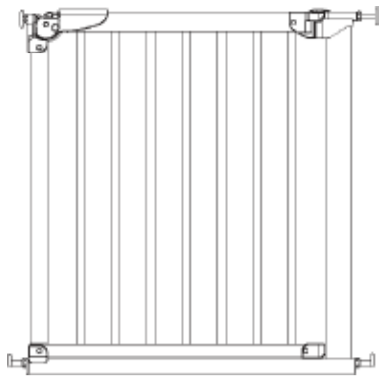
ウォールキャップ

- ・子供が製品で遊んだり、よじのぼったりするのは大変危険です。またゲートをまたいだり、揺り動かしたりすることも危険です。製品をご利用の際はお子様から目を離さないようにしてください。
- ・この製品はヨーロッパ EN 基準 1930:2011 に従っています。
- ・ゲートは直接床(フロア)の上に設置ください。(床とゲートに隙間があると指が挟まる等の危険がございます。ご留意願います)
- ・ゲートを階段に設置する場合は、階段の途中には設置せず、階段上側の場合は最上段に、階段下側の場合は一番下のフロア部分での設置をお願いいたします。(但し、足元のバーにつまずき転落することも想定できるため、階段上での設置はお勧めしておりません。階段上にはバリアフリータイプ(スクリュー設置タイプ)のゲートをお勧めします。)
- ・この製品は構造上足元にバーが残るため、つまずいて転倒する等思わぬ事故につながる可能性があります。ご使用の際はご注意ください。
- ・この製品は事故が必ずしも起こらないというものではありません。お子様だけにすることは絶対におやめください。
- ・この製品は 0-2 歳までを想定して作られています。しかしお子様の成長には個人差がありますので、ご利用の際はお子様から目を離さないようお願いいたします。
- ・レンガや石壁、固定下地のない壁面、また他の異種材に設置する場合は表面が滑らかな当て木などを壁に取り付けるなど、取り付け場所の強度を確認して設置してください。
- ・製品が壊れたり、何かしらのアクシデントが発生した場合は、決して再利用することはいけません。
- ・製品には純正の部品を使用してください。
- ・製品は手動で閉まるものです。
- ・安全の為に、必ず正しく閉まっており、またロックされていることを確認してください。
- ・この指示に従って設置され正しい機能がなされているかを定期的に確認し、安全を確保してください。
- ・この製品は木と金属で作られています。
- ・ぬるま湯程度の石鹼水を使用し、布を湿らせてお手入れください。決して研磨剤や漂白剤は使用しないでください。

* その他不明点等はこちらでご購入いただきました店舗様に直接お問い合わせください。

Parts list - Designer

組立説明書 (付属品)



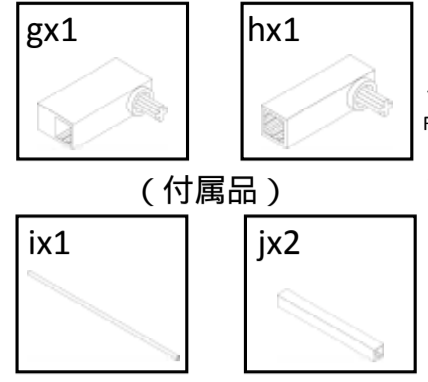
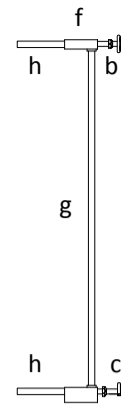
付属品が全て揃っている事をご確認ください

Parts list - Extension * 1



Baby Dan A/S
Niels Bohrs Vej 14
DK-8670 Låsby
Denmark
Tel +45 86 95 11 55
Fax +45 86 95 15 91
www.babydan.com
info@babydan.com

別売：エクステンション



(付属品)

エクステンションの中に付属されている延長バー (j) は、接続の際少しきつい場合もございます。個人差もございすが、延長バー (h) が手では挿入しづらい場合、無理に手でいれずハンマー等を使用しての接続をお勧めします。それによるゲートの使用に問題は生じません。尚、取り付けの際はけがにご注意ください

1

設置場所のサイズをご確認ください
77.6 cm 以上の場合は別売のエクステンションが必要となります
設置サイズに合わせてエクステンションの本数が決まります。
図の通りにそれぞれ追加してください

<p>標準取付サイズ 69,1-75,8 cm (27,3"-29,8")</p>	<p>エクステンション1本追加 75,4-82,6 cm (29,7"-32,5")</p> <p>別売のエクステンション1本入をご用意ください。</p>	<p>エクステンション2本追加 81,9-89,1 cm (32,2"-35")</p> <p>別売のエクステンション2本入をご用意ください。 エクステンション1本入を2個では接続が出来ません</p>	<p>エクステンション3本追加 88,4-95,6 cm (34,9"-37,6")</p> <p>別売のエクステンション2本入とエクステンション1本入をご用意ください。</p>
--	--	---	--

それぞれ図の通りにパーツを差し込み、エクステンションを追加してください

2

赤い部分が見えなくなるまで締め付けてください

ハンドル部以外のパネルの三方に d を差し込み、その後、上部に a を下部に b・c を差し込みます
ハンドル側は、壁・柱からパネル設置位置は61mm以内
逆側は58mm以内としてください

下部 b, c を間口に合わせて引出し、c は平らな面が下向きになるよう取付、ナットを締め付けます

平ら面を下向きに

3

ハンドル逆側の上部を間口に合わせて引出し、ナットを締め付けます
この時図の通りに、パネルの水平を確認してください

良 (Good) / 良 (Good) / 良 (Good)

4

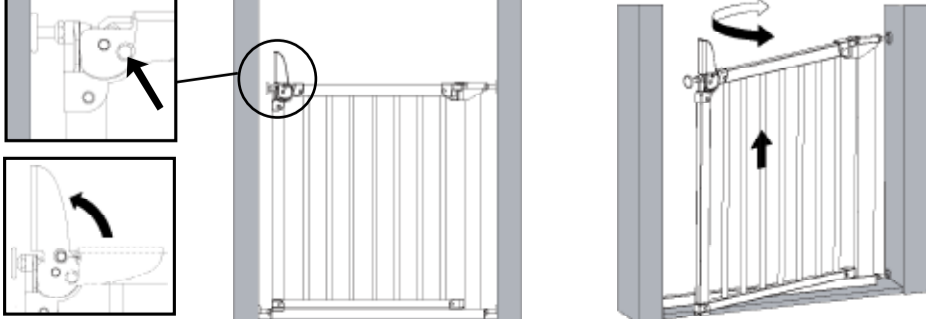
ボタンを押しながら、ハンドルレバーを上げ、壁・柱から3mm確保するようにナットを締め付けます。
レバーを下し、ロックする事をご確認ください

レバーにパーツ e の先端を引掛けボタンを押しながらレバーを上げます。パーツ e の数値が4-5の適正になるようにナットで調整してください。

4-5 適正 (Good)	4-5 適正 (Good)
>5 (Bad)	4-5 適正 (Good)
<4 (Bad)	4-5 適正 (Good)

5

【開扉時】 ハンドル部のボタンを押してレバーを上げ、パネルを上を持ち上げスライドさせてください



6

【閉扉時】 開扉時の逆手順で閉扉します。下部が溝におさまリ、ハンドルレバーを下した時、カチッとロックする事をご確認ください

